

# NÁVOD K POUŽITÍ

(Překlad originálního návodu)



## Vysokotlaký čistič Starline 70 barů

### GV STVM070

Vážený zákazníku, děkujeme Vám za zakoupení výrobku. Věříme, že budete s naším výrobkem plně spokojeni a že nám zachováte Vaši přízeň i do budoucna. V případě jakýchkoli dotazů či připomínek se na nás neváhejte obrátit buď na našich internetových stránkách, nebo kontaktujte přímo Vašeho obchodního zástupce.

**První použití zařízení je ve smyslu tohoto návodu právním krokem, kterým uživatel svou svobodnou vůlí stvrzuje, že tento návod řádně prostudoval, zcela pochopil jeho smysl a seznámil se všemi riziky.**

**POZOR! Nepokoušejte se uvést (popř. používat) zařízení dříve, než se seznámíte s celým návodem k obsluze. Návod uschovejte pro příští použití.**

**Pozornost je třeba věnovat zejména pokynům týkajících se bezpečnosti práce. Nedodržení nebo nepřesné provádění těchto pokynů může být příčinou úrazu vlastní osoby nebo osob jiných, popřípadě může dojít k poškození zařízení nebo zpracovávaného materiálu.**

**Dbejte zejména bezpečnostních instrukcí uvedených na štítcích, kterými je zařízení opatřeno. Tyto štítky neodstraňujte, ani nepoškozujte.**

## Popis výrobku

### Start-Stop systém

Všechny součásti myčky vybaveny rychlospojkovým systémem pro okamžitou instalaci a zprovoznění

Velmi lehké a snadno přemístitelné provedení s madlem

3 axiální písty vyrobené z kvalitní oceli

Vysokotlaká pistole s nastavitelnou tryskou

5m napájecí kabel

5m vysokotlaká hadice

Rychlospojka pro přívod vody

Trn pro čištění vysokotlaké trysky

## Technické údaje

Napětí.....	~ 230 V/50 Hz
Příkon .....	1 200 W
Provozní tlak.....	70 bar
Maximální tlak.....	100 bar
Průtok vody .....	5,5 l/min
Maximální průtok vody .....	6,5 l/min
Maximální přívodní tlak vody.....	1 bar
Maximální teplota přiváděné vody .....	50 °C
Hmotnost .....	5,5 kg

Správnost textu, grafů a údajů se váže k době tisku. V zájmu neustálého zlepšování našich výrobků může bez předchozího upozornění dojít ke změně technických údajů.

Celková vážená efektivní hodnota zrychlení vibrací přenášených na ruce  $a_{hw} = 2,65 \text{ m.s}^{-2}$

Podle platných předpisů o ochraně zdraví před nepříznivými účinky hluku a vibrací je stanovena maximální doba nepřetržitě práce s nářadím v jedné 8h směně 248 minut.


## Bezpečnostní předpisy

- Zařízení může obsluhovat pouze osoba starší 18 let, která je řádně způsobilá, poučená a proškolená ze zásad BOZP.
- Obsluha musí mít souhlas lékaře k vykonávání činností na tomto zařízení.

### Symbole používané v těchto instrukcích

 **Pozor!**

Označuje nebezpečí zranění nebo velké materiální škody.

 **Poznámka:**

Dodatečná informace

### ! Obecné

- Igelitové sáčky použité v obalu mohou být nebezpečné pro děti a zvířata.
- Seznamte se s tímto zařízením, jeho ovládáním, provozem, prvky tohoto zařízení a možnými riziky spojenými s jeho nesprávným užíváním.
- Zajistěte, aby uživatel zařízení byl pečlivě seznámen s ovládáním, provozem, prvky tohoto zařízení a možnými nebezpečími, plynoucími z jeho užívání.
- Dbejte vždy bezpečnostních instrukcí uvedených na štítcích. Tyto štítky neodstraňujte, ani nepoškozujte. V případě poškození nebo nečitelnosti štítku kontaktujte dodavatele.
- Udržujte pracoviště v pořádku a čistotě. Nepořádek v pracovním prostoru může způsobit nehodu.
- Nikdy nepracujte ve stísněných nebo špatně osvětlených prostorách. Vždy zkontrolujte, zda je podlaha stabilní a zda je dobrý přístup k práci. Vždy udržujte stabilní postoj.
- Neustále sledujte postup práce, a používejte všechny smysly. Nepokračujte v práci, pokud se na ni nemůžete plně soustředit.
- O své nářadí pečujte a udržujte je čisté.
- Rukojeti a ovládací prvky udržujte suché a beze stop olejů a tuků.
- Zabraňte přístupu, zvířat, dětí a nepovolaných osob.
- Nestrkejte nohy nebo ruce do pracovního prostoru.
- Nikdy neponechejte za provozu zařízení bez dozoru.
- Nepoužívejte zařízení pro jiný účel, než ke kterému je určeno.
- Při práci používejte osobní ochranné pracovní prostředky (např. brýle, chrániče sluchu, respirátor, bezpečnostní obuv, apod.).
- Nepřepínejte se, používejte vždy obě ruce.
- Se zařízením nepracujte pod vlivem alkoholu a omamných látek.
- Trpíte-li závratěmi, oslabením nebo mdlobami, se zařízením nepracujte.
- Jakékoli úpravy zařízení nejsou povoleny. NEPOUŽÍVEJTE v případě, že zjistíte ohnutí, prasklinu nebo jiné poškození.
- Nikdy neprovádějte údržbu zařízení za provozu.
- Objeví-li se neobvyklý zvuk nebo jiný neobvyklý jev, okamžitě stroj zastavte a přerušete práci.
- Klíče a šroubováky vždy po použití odstraňte ze stroje.
- Před použitím stroje zkontrolujte, jsou-li pevně dotaženy všechny šrouby.
- Zajistěte správnou údržbu stroje. Před použitím zkontrolujte, zda u stroje nedošlo k poškození.
- Při údržbě a opravě používejte pouze originální náhradní díly.
- Použití přídatných zařízení nebo příslušenství nedoporučených dodavatelem může vést ke zraněním.
- Pro konkrétní práci zvolte vhodné zařízení. Nesnažte se přetěžovat přístroje či příslušenství s malým výkonem a používat je pro práci, která vyžaduje větší strojní zařízení.
- Zařízení nepřetěžujte. Práci odměřujte tak, aby mohlo bez námahy pracovat optimální rychlostí. Na poškození způsobené přetížením se nevztahuje záruka.
- Chraňte zařízení před nadměrnou teplotou a slunečním zářením.
- Zařízení není určeno pro práci pod vodou, ani ve vlhkém prostředí.
- Pokud zařízení delší dobu nepoužíváte, uložte ho na suchém uzamčeném místě mimo dosah dětí.
- Před spuštěním nářadí zkontrolujte všechny bezpečnostní prvky, zda pracují hladce a účinně. Přesvědčte se, zda všechny pohyblivé díly jsou v dobrém stavu.

- Zkontrolujte, zda některé díly nejsou prasklé nebo zadřené, přesvědčte se, že všechny díly jsou správně nasazené. Kontrolujte i všechny další podmínky, které mohou ovlivnit funkci nářadí.
- Pokud není jinak uvedeno v tomto návodu, je nutné poškozené díly a bezpečnostní prvky opravit nebo vyměnit.

#### **! Sestavy**

- Nepoužívejte zařízení, dokud není kompletně sestaveno podle pokynů manuálu.

#### **! Vybavení autoservisu**

- Před započítím oprav řádně zajistěte a zabrzděte opravovaný automobil.

#### **! Elektrické zařízení**

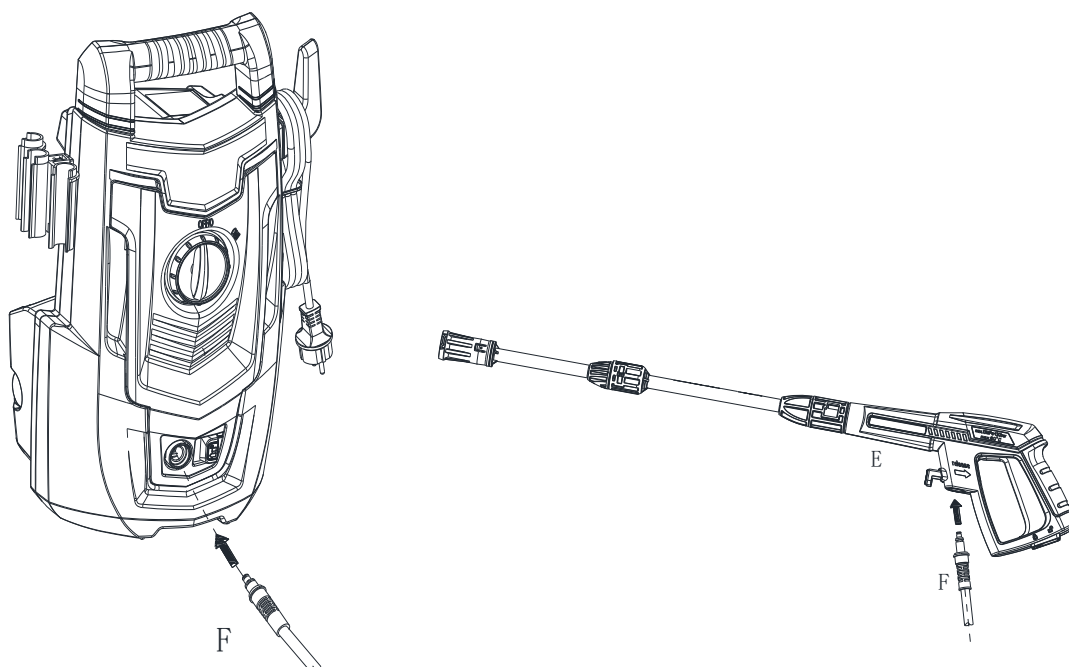
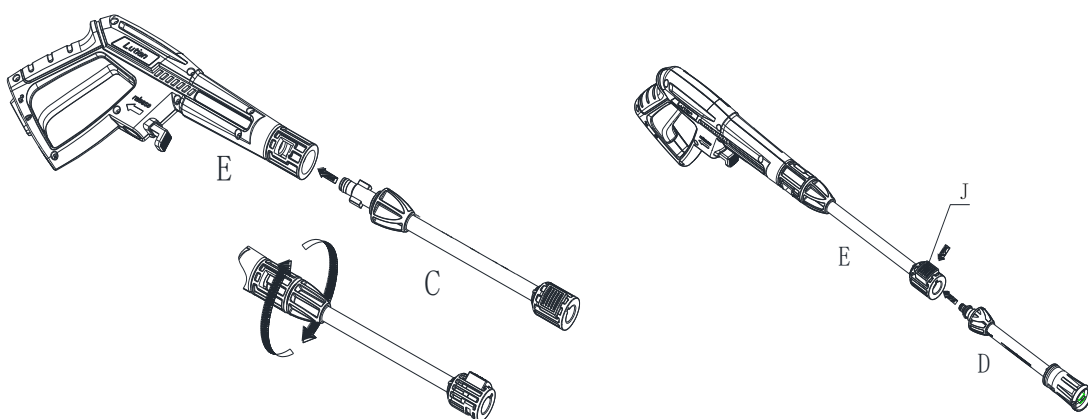
- Při používání elektrického nářadí je vždy třeba dodržovat základní bezpečnostní opatření včetně následujících za účelem omezení rizika vzniku požáru, úrazu elektrickým proudem a zranění osob. Před uvedením tohoto výrobku do činnosti si tyto pokyny přečtěte a zapamatujte.
- Ubezpečte se, že zástrčka je zapojena do správné jištěné zásuvky. Napětí sítě musí být shodné s napětím uvedeným na štítku, aby nedošlo k přehřátí a spálení motoru nebo naopak nedostatečnému výkonu.
- Před zapojením do sítě se přesvědčte, že vypínač je v poloze OFF (vypnuto). Pokud zařízení nemá hlavní vypínač, slouží místo něho vidlice. Po skončení práce vytáhněte vidlici síťového přívodu ze zásuvky.
- Elektrické přístroje nikdy nepřenášejte za kabel. Kabel nepoužívejte k vytažení zástrčky ze zásuvky.
- Chraňte přívodní kabel před vysokými teplotami, olejem, rozpouštědly a ostrými hranami.
- Pravidelně kontrolujte kabel a v případě poškození jej nechte opravit u odborníka. Pravidelně kontrolujte prodlužovací kabely a v případě poškození je vyměňte.
- V případě potřeby používejte vždy kvalitní prodlužovací kabel odpovídající výkonem, zcela odvinutý. Pravidelně ho kontrolujte na poškození. Vadný kabel je nutno vyměnit nebo opravit.
- Před započítím údržby, montáže, výměny dílů, či podobné činnosti vypněte hlavní vypínač a vytáhněte zástrčku ze zásuvky.
- Dejte pozor, aby nedošlo k samovolnému spuštění zařízení. Prsty nemějte v blízkosti spouštěcího mechanismu, dokud není bezpodmínečně nutné.
- Pokud má být zařízení nainstalováno k pracovnímu stolu, po dokončení montáže uvolněte pojistné tlačítko.
- Neprovozujte ve výbušném prostředí (při lakování, při práci s kapalnými hořlavými atd.)
- Nepoužívejte ve vlhkém prostředí, nebo pokud je zařízení mokré. Elektrická výzbroj je konstruována pro použití v normálním prostředí s teplotami +5 až +40 °C, s relativní vlhkostí nepřekračující 50 % při teplotě +40°C.
- Elektrická zařízení podléhají pravidelným revizím ve stanovených lhůtách.

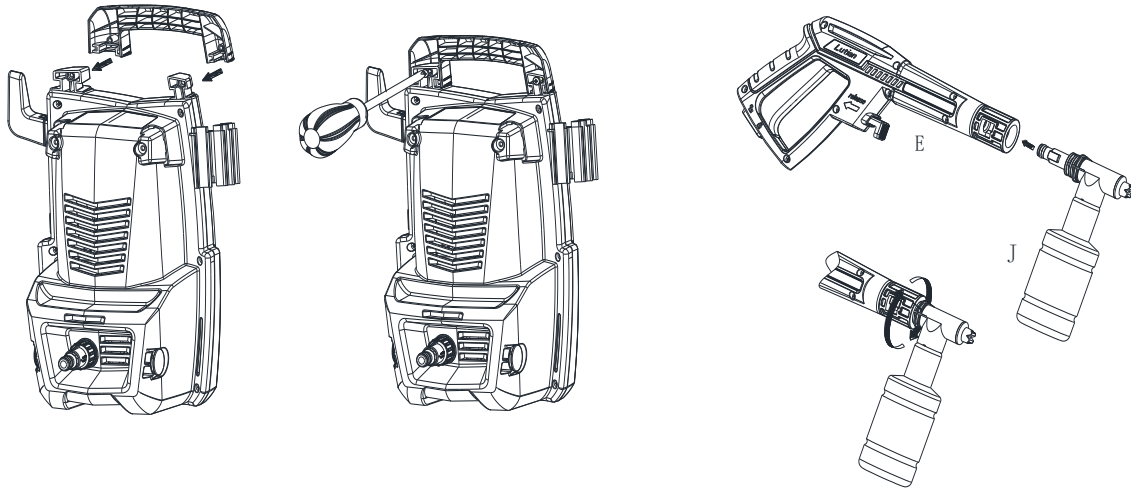
#### **! Tlakové mytí**

- Před rozpojením spojů vždy zajistěte uvolnění provozního tlaku na atmosférický.
- Před začátkem práce kontrolujte těsnost všech spojů a případné netěsnosti ihned odstraňte.
- Pravidelně kontrolujte stav tlakových hadic. V případě jejich mechanického poškození nebo při zjištění netěsnosti, ihned přerušete práci a zajistěte jejich odbornou výměnu.
- Tlakové hadice nesmí být namáhány
- Tlakové hadice nesmí být vedeny místy, kde hrozí nebezpečí mechanického poškození o ostré hrany nebo uskřípnutí.
- Nepokládejte žádné těžké předměty na hydraulické hadice a nenechte hadice, aby se zauzlovaly.
- Vždy nechte hadice volné, aby se zabránilo jejich poškození a poškození spojek.
- Udržujte nářadí mimo dosah tepla a ohně, protože tím se nářadí může poškodit.

## Montáž výrobku

- Než vyhodíte obal od přístroje, zkontrolujte, zda v něm nezůstaly nějaké součástky. Pokud ano, vyhledejte si díl v seznamu dílů nebo na schématu sestavení a příslušný díl nainstalujte.
- Namontujte madlo.
- Připojte tlakovou hadici.
- Sestavte tlakovou pistoli a připojte ji k tlakové hadici.
- Připojte vodní hadici k přívodu vody do myčky umístěnému v zadní části myčky a napojte ji na zdroj vody z vodovodního řádu podle požadovaných parametrů.
- Pevně dotáhněte všechny šrouby a spoje.
- Zapojte zástrčku do zásuvky s odpovídajícími síťovými parametry.

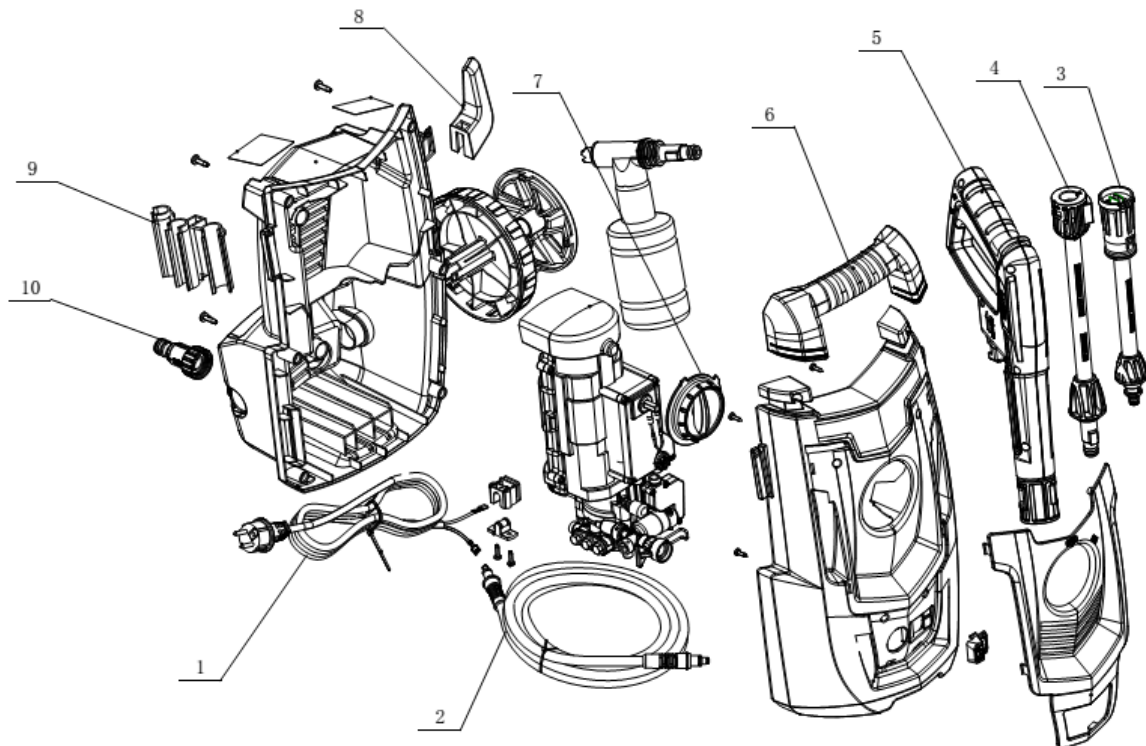




**DŮLEŽITÉ:** Pro přívod vody do tlakové myčky použijte pouze hadice o minimálním vnitřním průměru 1/2" vybavenou vodním filtrem pro zachycení všech nečistot. Zamezíte tím nesprávné funkci myčky a přicpávání trysky.

## Obsluha

### Popis:



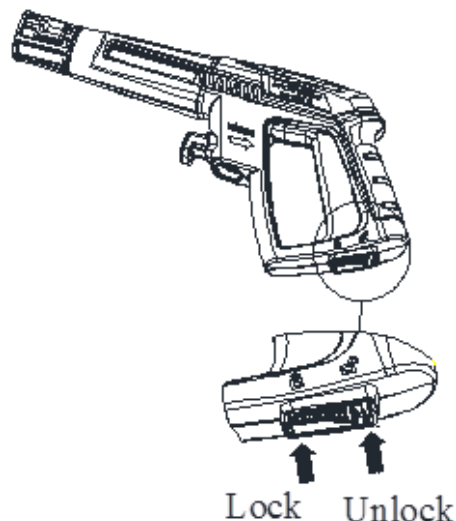
1 – Přívodní kabel, 2 – Vysokotlaká hadice, 3 – Nastavovací tryska, 4 – Prodlužovací nástavec, 5 – Tlaková pistole, 6 – Madlo, 7 – Vypínač, 8 – Držák napájecího kabelu, 9 – Držák pistole a příslušenství, 10 – Přívod vody s filtrem

### PŘED SPUŠTĚNÍM

- Zajistěte umístění přístroje na stabilním a bezpečném místě.
- Stříkáč je vybaven aretačním mechanismem, před spuštěním je nutné aretaci odstranit.
- Připojte myčku ke zdroji vody, zapněte ho a stiskněte naprázdno stříkáč pistolí, dokud z ní nebude vytékat paprsek vody (při nastavení trysky na vysokotlaké čištění nejsilnějším proudem vody). Tímto dojde k odvzdušnění myčky.



**DŮLEŽITÉ:** Pokud nebude po připojení myčky ke zdroji vody a zapnutí tlakové pistole na prázdko při nastavení trysky na vysokotlaké čištění nejsilnějším proudem vody vytékat z trysky souvislý tenký proud do vzdálenosti cca 2 m a bude jen prskat, je s největší pravděpodobností přicpaná tryska nebo špatný zdroj přiváděné vody.



### REGULACE PROUDU VODY Z TRYSKY

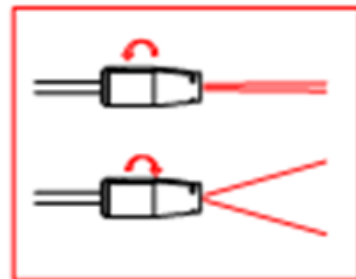
- Držte zadní část trysky a poté otočte přední část trysky ve směru hodinových ručiček. Voda by měla stříkat z trysky vějířovitě (viz 1). Otočte přední část trysky proti směru hodinových ručiček. Voda bude stříkat z trysky lineárně (viz 2).



- Nejsilnější proud používaný k čištění přilnuté špíny



- Silný proud používaný k mytí velkoplošné špíny



### FILTR PŘÍVODU VODY

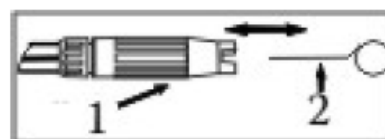
- Kontrolujte pravidelně filtr přívodu.

### TRYSKA NÁSTAVCE

- Zanášení trysky nástavce je hlavní příčinou potíží při provozu myčky. Pravidelnou kontrolou a čištěním před každým použitím myčky se vyhnete provozním potížím.

### ČIŠTĚNÍ HROTU TRYSKY

- Použijte jehlici 2 pro čištění hrotu trysky 1, která je součástí tohoto balení, nebo roztaženou kancelářskou sponku. Vložte ji do trysky a hýbejte s ní dopředu a dozadu, dokud neodstraníte všechny nečistoty. Zbytky nečistot odstraníte z trysky proudem vody, kterým propláchnete trysku v opačném směru. Trysku proplachujte 30 – 60 sekund.



## UKONČENÍ PRÁCE

- Po ukončení práce přepněte vypínač (7) do polohy OFF (vypnuto), vytáhněte zástrčku ze zásuvky a odpojte ji od přívodu vody. Spoušť pistole zaaretujte, aby se zabránilo náhodnému spuštění.



**DŮLEŽITÉ:** Trysku regulujte při vypnuté spoušti, zabráníte tím poškození trysky!



**POZOR:** Pro zabránění poškození způsobeného příliš vysokým tlakem musíte předmět mýt z větší vzdálenosti. Nearetujte spoušť, když je přístroj v provozu.



**POZOR:** Vysoký tlak rozprašovací pistole může vyvolat zpětný ráz a náhlý kroutící moment na rozprašovací sestavě při otevření spouště pistole, rozprašovací pistolí při práci pevně uchopte.

## Odstranění problémů

POPIS	PŘÍČINA	ODSTRANĚNÍ
Přístroj nepracuje, i když je zapnutý.	Zástrčka není správně připojena nebo je elektrická zásuvka rozbitá.	Zkontrolujte zástrčku a zásuvku.
	Napětí je nižší než doporučené napětí.	Zkontrolujte, zda je napětí shodné s předepsaným.
	Čerpadlo je ucpané.	Viz údržba.
	Vypnutá tepelná pojistka	Vypněte přístroj a nechte motor několik minut vychladnout. Pustte pistolí naprázdno, aby bylo ochlazení rychlejší.
Tlak je kolísavý	Čerpadlo nasává vzduch	Zkontrolujte, zda jsou všechny hadice a spoje pevně utažené.
	Ventily jsou špinavé, opotřebené nebo rozbité.	Vše očistěte, vyměňte případně kontaktujte odborný servis.
Z čerpadla prosakuje voda.	Ventily jsou opotřebené.	Zkontrolujte ventily, vyměňte případně kontaktujte servis.
Motor se náhle vypnul.	Vypnutá tepelná pojistka	Vypněte přístroj a nechte motor několik minut vychladnout. Nechte násadec otevřený.
Tlak kolísá a motor se stále zapíná a vypíná.	Zanesená tryska nástavce	Vyčistěte trysku drátem a nástavec vodou nebo stl. vzduchem.
Čerpadlo nedosahuje potřebného tlaku.	Vnitřní vodní filtr je ucpaný.	Vyčistěte vnitřní vodní filtr.
	Čerpadlo nasává vzduch ze spojů nebo z hadic.	Zkontrolujte, zda jsou všechny spoje pevně utaženy.
	Ventily jsou špinavé, opotřebené nebo rozbité.	Vše očistěte, vyměňte případně kontaktujte odborný servis.
	Tryska násadce je špatně připojena nebo opotřebená.	Zkontrolujte připojení, případně vyměňte.



## Údržba

- Nářadí udržujte vždy v čistotě. Nečistoty, které vniknou do mechanismu nářadí, mohou způsobit poškození nářadí.
- Na čištění nepoužívejte agresivní čisticí prostředky a rozpouštědla.
- Plastové díly doporučujeme otřít hadříkem navlhčeným v mýdlové vodě.
- Kovové povrchy ošetřete hadrem navlhčeným v petroleji.
- Nepoužívané zařízení uskladněte nakonzervované na suchém místě, kde nebude korodovat a kde teplota neklesne pod bod mrazu, v opačném případě může dojít k poškození některých částí přístroje!
- Pro zvýšení ochrany před mrazem stříkněte před uskladněním dovnitř přístroje trochu nemrznoucí kapaliny, zabráníte tím poškození vlivem mrazu.
- Veškeré údržbové práce je nutno vykonávat pouze když je zásuvka vytažená ze sítě.
- Udržujte těleso ventilátoru čisté, aby bylo zajištěno řádné chlazení motoru.
- Veškeré údržbářské práce smí vykonávat pouze odborný personál.
- Pro opravy používejte pouze originální náhradní díly.



**NETĚSNOST ČERPADLA:** 6 kapek za minutu je přípustná netěsnost. V případě větší netěsnosti svěřte přístroj do rukou odborného servisu

## Likvidace výrobku

Po skončení životnosti výrobku je nutné při likvidaci vzniklého odpadu postupovat v souladu s platnou legislativou. Výrobek se skládá z kovových a plastových částí, které jsou po roztřídění samostatně recyklovatelné.

1. Demontujte všechny díly stroje.

2. Díly roztřídte dle tříd odpadu (kovy, pryž, plasty apod.).

Vytříděný materiál odevzdejte k dalšímu využití.

3. Elektroodpad (použité elektrické ruční nářadí, elektromotory, nabíjecí zdroje, elektronika, akumulátory, baterie...).

Vážený zákazníku z hlediska platných předpisů o odpadech se v případě elektroodpadu jedná o nebezpečný odpad, jehož likvidace podléhá zvláštnímu režimu.

Je zakázáno vyhazovat elektroodpad do nádob určených pro sběr komunálního odpadu.

Je též možné přístroj odevzdat do sběrných míst elektroodpadu. Informace o místech sběru obdržíte na zastupitelstvu obce nebo na Internetu.

## Upozornění

Vyobrazení se může lišit od dodaného výrobku, stejně jako se může lišit rozsah a typ dodaného příslušenství. Je to důsledek vývoje a takové varianty ovšem nemají žádný vliv na správnou funkci výrobku.

## Záruka přístroje

Záruka je poskytována standardně 12 měsíců od data prodeje a vztahuje se na výrobní vady, které nebyly při výrobě zjištěny.

Poškození připsatelné normálnímu opotřebení, přetížení či nesprávné manipulaci s přístrojem nebude uznáno.

### **Uhlíky a brusný kotouč jsou z hlediska zákonné záruky na zboží věcí spotřební ve smyslu zákona!**

Záruka se nevztahuje na závady způsobené neodbornou montáží či manipulací, neodborným zacházením, přetížením, nedodržením instrukcí uvedených v návodu, použitím nesprávného příslušenství nebo nevhodných pracovních nástrojů, zásahem nepovolané osoby, nebo poškozením během transportu či mechanickým poškozením. U některých druhů výrobků či jejich částí, jako je např. příslušenství, motory, uhlíky, těsnící a horkovzdušné prvky, které vyžadují periodickou výměnu, lze při používání předpokládat běžné opotřebení, které již není předmětem záruky.